

コンラート



ハーベスタヘッド WOODYシリーズ

- 伐倒・造材・積み込みを1台でこなす
- 独自のフィードローラーが確実に送材
- キャビン内にて各種設定をタブレット操作で簡単変更



株式会社サナース Sun Earth Co. Ltd

〒223-0057 神奈川県横浜市港北区新羽町178

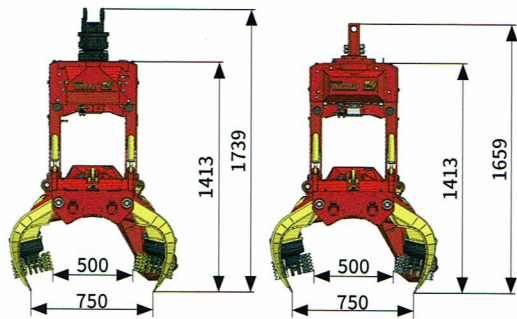
TEL: 045-534-2270 | FAX: 045-534-2272 | Mail: info@sun-earth.jp | www.sun-earth.jp

WOODYシリーズ仕様一覧

WOODY40

WH40-1

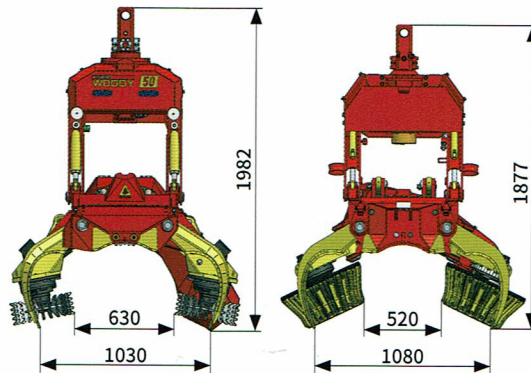
WH40-2



WOODY50

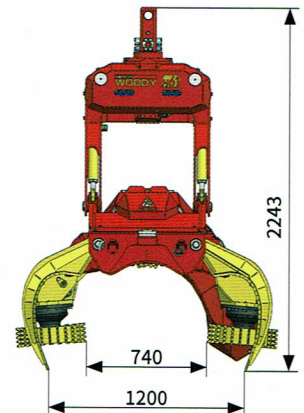
WH50-1

W52



WOODY60

WH60-1



製品名	WOODY40		WOODY50		WOODY60
型式	WH40-1	WH40-2	WH50-1	W52	WH60-1
伐採最大直径	45 cm	45 cm	55 cm	55 cm	75 cm
枝払い直径	4 - 40 cm	4 - 40 cm	4 - 55 cm	7 - 50 cm	4 - 65 cm
グラブ最大開口幅	75 cm	75 cm	103 cm	108 cm	120 cm
枝払い送り力	Max 18 kN	Max 18 kN	Max 32 kN	Max 30 kN	Max 35 kN
枝払い送り速度	0 - 4 m/s	0 - 4 m/s	0 - 4 m/s	0 - 4 m/s	0 - 4 m/s
適合ベースマシン (新 JIS 規格)	0.28 m ³ クラス以上	0.28 m ³ クラス以上	0.45 m ³ クラス以上	0.45 m ³ クラス以上	0.6 m ³ クラス以上
油圧システム	250 - 280 bar, 130 - 160 l/min	250 - 280 bar, 130 - 160 l/min	300 - 350 bar, 150 - 220 l/min	320 - 350 bar, 150 - 200 l/min	300 - 350 bar, 200 - 250 l/min
ローテーター	Indexator AV 4EI (有限旋回)	総合型ローテーター (全旋回)	総合型ローテーター (全旋回)	総合型ローテーター (全旋回)	総合型ローテーター (全旋回)
制御システム	KTC101 (タブレット型) コントロールシステム				
重量	500 kg (ローテーター含まず)	570 kg (ローテーター含む)	1,160 kg (ローテーター含む)	1,230 kg (ローテーター含む)	1,480 kg (ローテーター含む)

※このテクニカルデータは標準バージョンに対応します。他のバージョンについては、ご依頼に応じて対応します。技術的な変更を前提とします。