

シュパレック

SPALECK®

# 2段式振るい分け機 コンビ スクリーン (3D+フリップフロー)

- 2種類の振るい分け方法を集約しスペースを有効活用
- 目詰まり無しで作業効率アップ
- 確実性のある2段階の振るい分け

【対象サイズ】

サイズ約0.2mm~120mm

【対象物】

焼却スラグ、大型廃棄物、家庭ゴミ、  
産業・包材、バイオマス、破碎タイヤ、  
電子廃棄物、建設混合廃棄物等



株式会社サナース Sun Earth Co. Ltd

〒223-0057 神奈川県横浜市港北区新羽町 178

TEL:045-534-2270 | FAX:045-534-2272 | Mail:info@sun-earth.jp | www.sun-earth.jp

## 3Dスクリーンとフリップフロースクリーンとのコンビネーション

シュパレック社のコンビ スクリーンは3Dスクリーンとフリップ-フロー スクリーンの2台分の機能が1台に集約されたマシンです。上部デッキでは、材料が粗ふるいされ、下部のフリップ-フロー スクリーンデッキで振るい分けを行います。

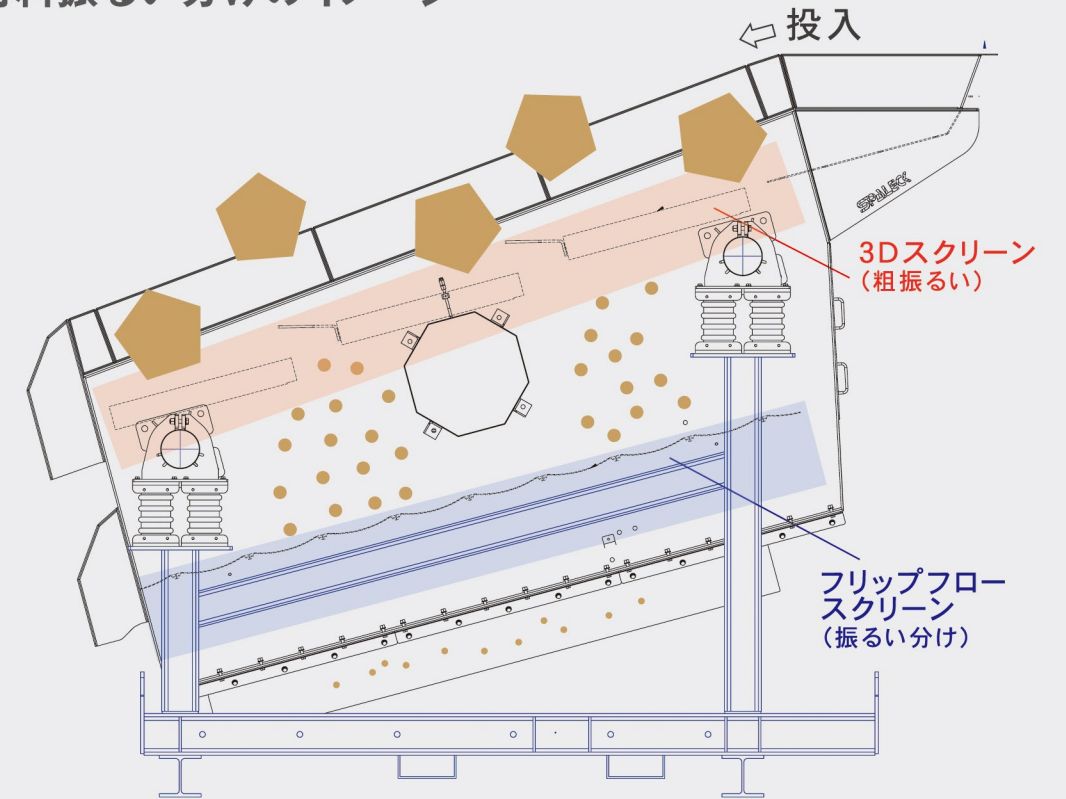
上部デッキの3Dスクリーンパネルは、特別な角度で配置されたヘッドシールドと、円運動との相乗効果で長めの材料を目詰まりなしに、また小さい材料と混ざる事なくオーバーサイズ材とともに排出します。

下部デッキのフリップ-フロー スクリーンマットはポリウレタン素材のスクリーンマットが2つのフレーム(固定フレームと振動フレーム)の相対振動による「トランポリン効果」で最大50Gの加速を得て、投入材料をほぐしながら選別します。

スクリーンマットの伸縮運動によるトランポリン効果で、材料が目詰まりしない為、扱いの難しい粘着性、湿潤性材料の振るいに最適です。

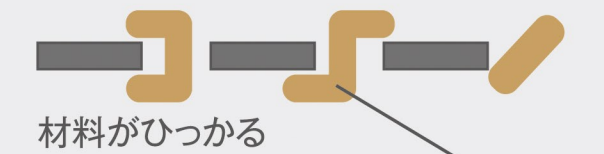


## ■材料振るい分けのイメージ



### ■3Dスクリーン

●従来の2Dスクリーン

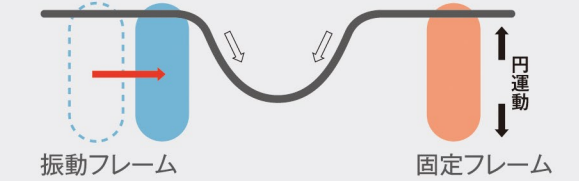


●3Dスクリーン

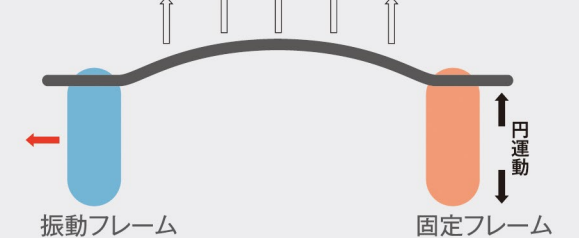


### ■フリップフロースクリーン

●ゆるむ



●引っ張り



## ■特徴

- 2種類の振るい分け方法を1台に集約  
振分け機能の2in1が設置スペースのスリム化を実現
- 目詰まり無しで作業効率のアップ  
3Dスクリーン及びフリップフロー技術により上下デッキともほぼ目詰まり無し
- 確実性のある2段階の振るい分け  
上部デッキの粗振るいで、下部デッキの微細材料の振るい分けに不適切材料を確実に排除
- 取り付け・メンテナンスが容易  
上部デッキの3Dスクリーンはモジュール構造で取り替え容易  
下部デッキのフリップフローマットはネジ止め不要でメンテナンスも容易

## マットの伸縮運動による「トランポリン効果」

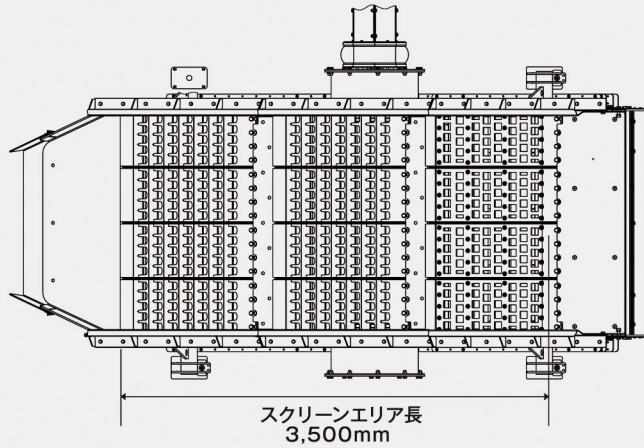
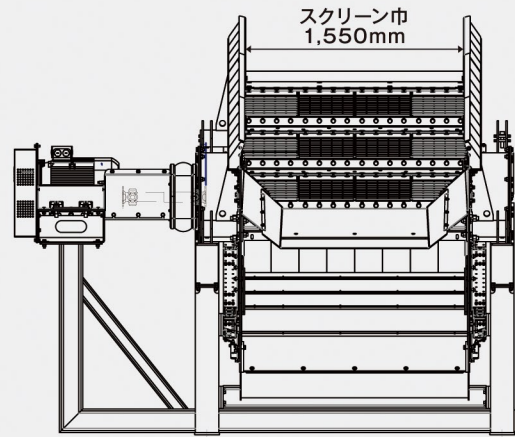
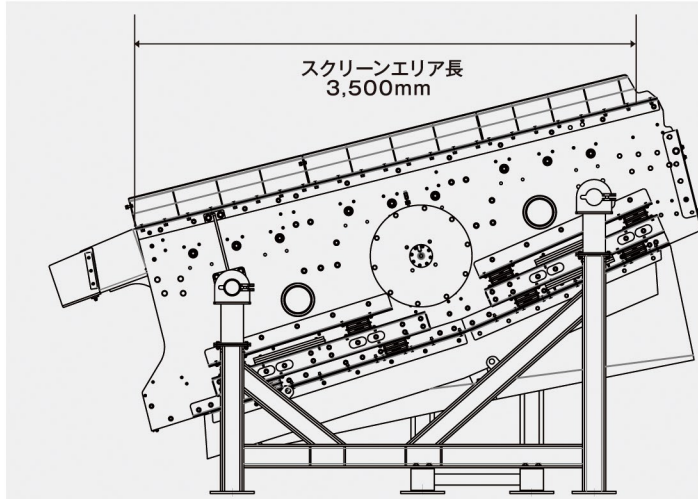
下部デッキではフリップフロースクリーンによる振るい分けが行われ、微細・粘着性材料による目詰まりを防止します。

目詰まり防止の仕組みはフリップフローマットの伸縮運動(最大50Gの衝撃値)による「トランポリン効果」にあります。



## ↑フリップフローマット

ポリウレタン性で、抗張性、耐摩耗性、弾性、耐油性に優れている。



型式	①×② (mm)
SZWS	1000×3000
	1200×4000
	1600×4000
	1600×5000
	1600×6000
	2000×7000

①スクリーン巾 ②スクリーンエリア長

仕様一例	
機械名称	3D コンビFFS
型式	SZWS 1550*3500
材料	産業・建築廃材、細粒材
駆動	シャフトドライブ
速度	750rpm
スクリーン巾	1550mm
スクリーンエリア長	3500mm
マシン本体重量	約4,450kg
投入エアライナー	DIN規格1.8704 (HARDOX400ウェーデン鋼400 相当品)厚 8mm
上部デッキ	3D メッシュ 12枚、サイズ 30mm
下部デッキ	ポリウレタンマット 10枚 サイズ8mm
駆動電力	400V
電力	15kw
モーター 保護クラス	IP 55(防塵・噴流水による有害な影響を受けない)



© Spaleck

お客様のご要望に合わせてカスタマイズいたします。