

ビーアールティハルトナー



バリステックセパレーター バリソート

- 混合廃棄物を重量物、軽量物、細粒物の3種類に選別
 - ・重量物 (ガレキ、木、金属等)
 - ・軽量物 (プラスチック、紙、繊維等)
 - ・細粒物 (土砂等)
- バックホウによる直接投入が可能
- 最大20kgの材料が投入可能
- 土間選別作業の効率向上
- 高性能ダブル偏心ベアリングで高い耐久性



株式会社サナース Sun Earth Co. Ltd

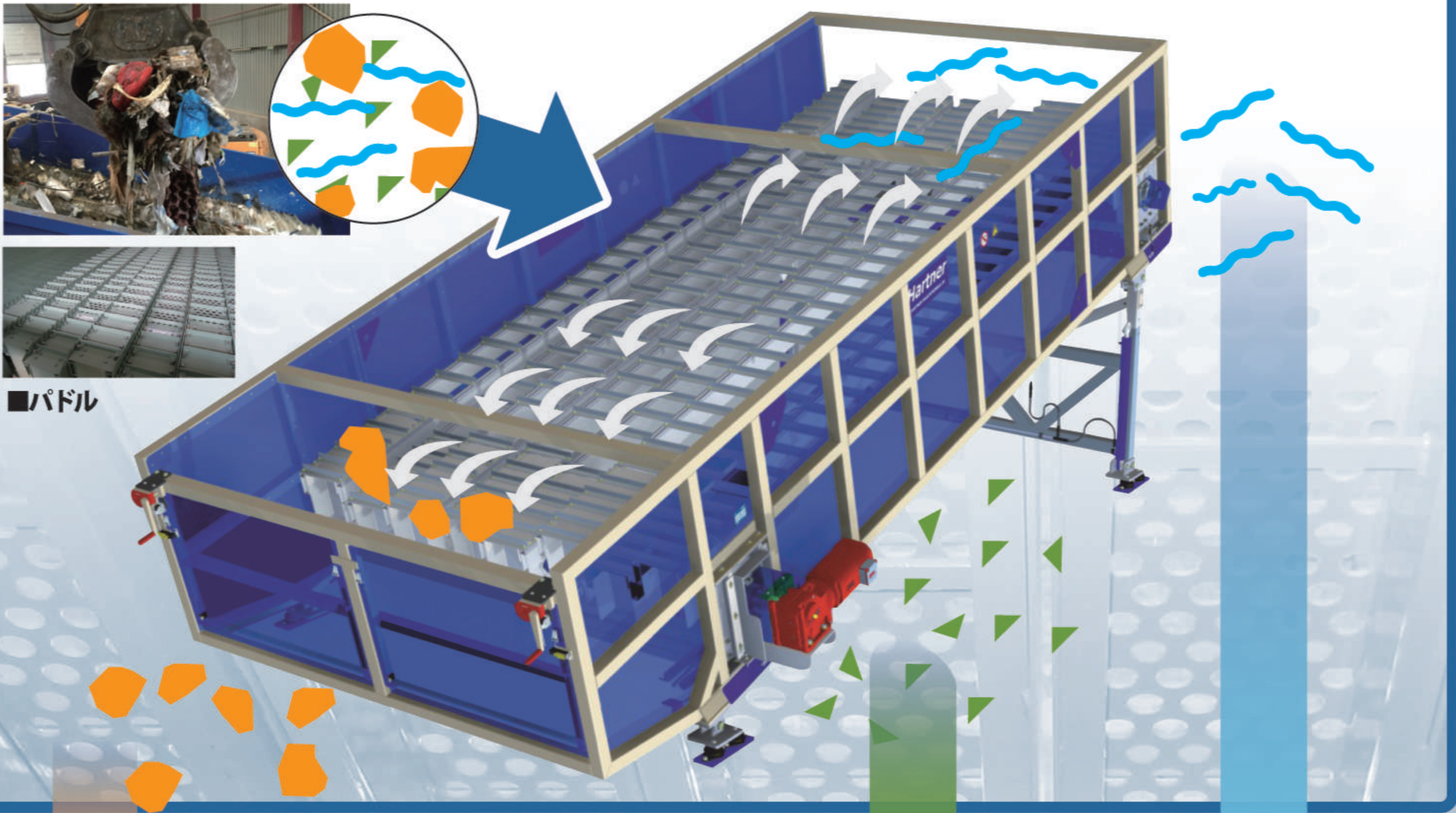
〒223-0057 神奈川県横浜市港北区新羽町 178

TEL:045-534-2270 | FAX:045-534-2272 | Mail:info@sun-earth.jp | www.sun-earth.jp

これで御社の土間は片付きます！

主な特徴

1 バックホウによる直接投入が可能！

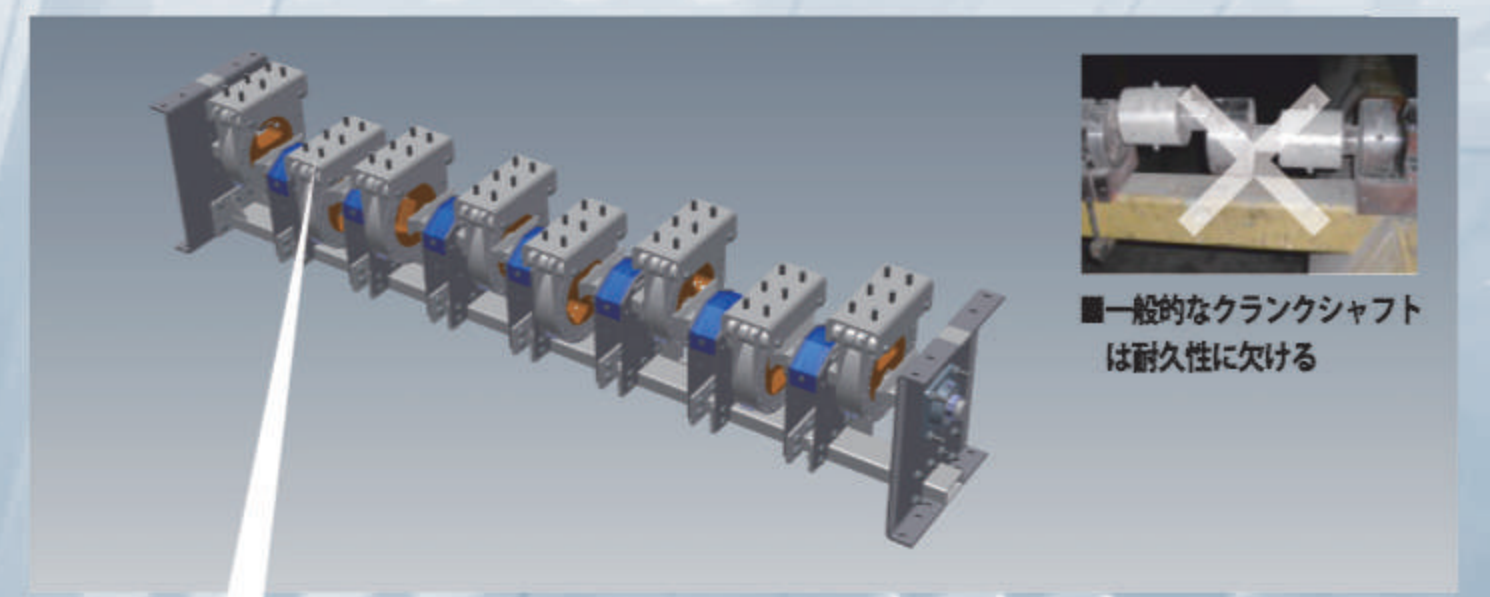


2 最大 20kg の材料が投入可能

3 土間作業での人員削減が可能



設置工事も簡単、さらに 2D(軽量物)、3D(重量物)、アンダー材(細粒物)の3選別を小スペースで実現。



一般的なクランクシャフト形状とは異なる**高性能ダブル偏心ベアリング**を採用、選別作業時の振動によるシャフト破損リスクを低減します。

重量物



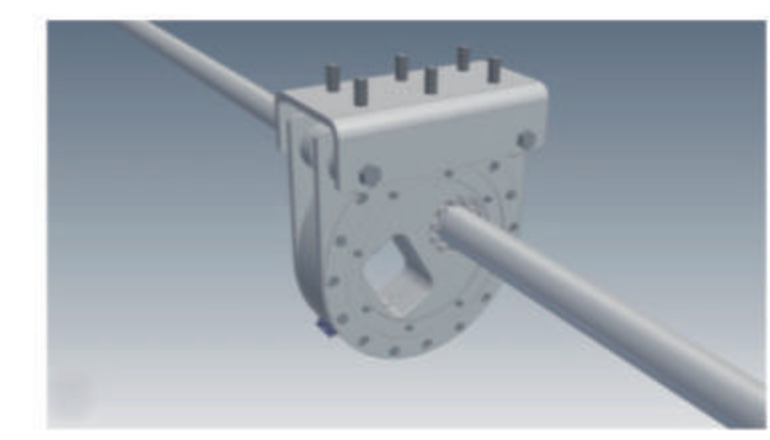
細粒物



軽量物

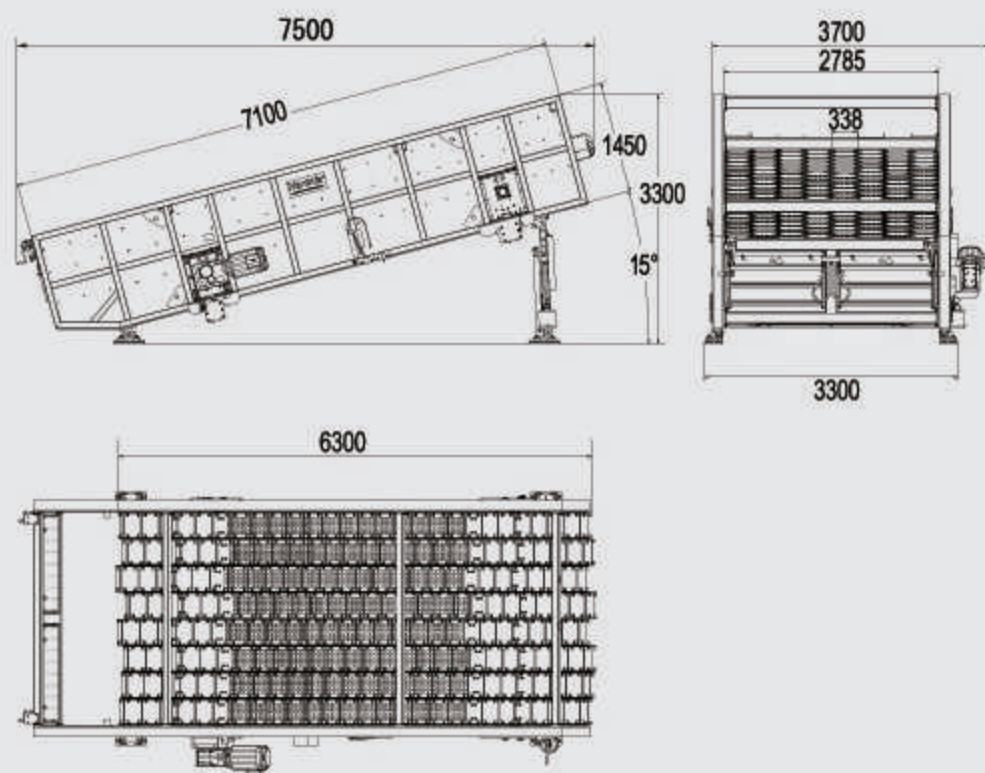


■高性能ダブル偏心ベアリング

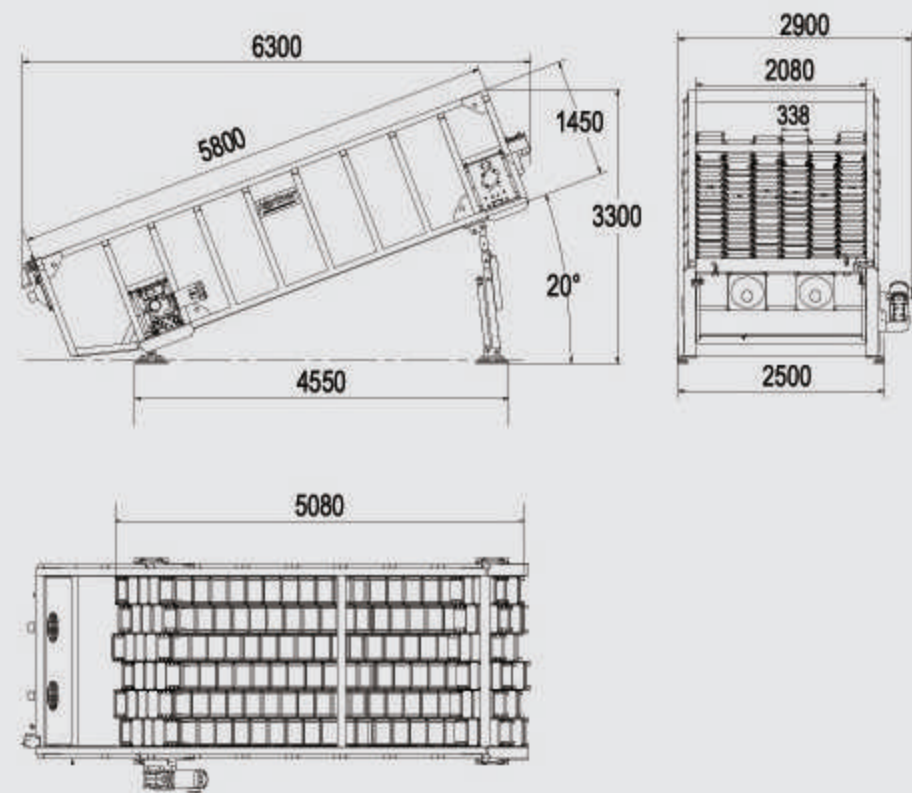


BRT 社が開発し**特許取得**した「**高性能ダブル偏心ベアリング**」によって高い耐久性を実現。また、メンテナンス時もシャフトを抜く事無く容易にベアリングの交換が可能です。

■HV60-338



■HV40-338



型式	HV 60-338	HV 40-338
機械重量	約10.5t	約6.5t
処理能力(最大)	約90m ³ /h	約50m ³ /h
ふるい分けスクリーン	□10~100mm (交換可能)	□10~100mm (交換可能)
ふるい分け面積	約17m ²	約10m ²
パドル数	8	6
パドル長さ	6,300mm	5,080mm
パドル幅	338mm	338mm
有効幅	2,785mm	2,080mm
合計長	7,500mm	6,300mm
合計幅	3,700mm	2,900mm
フレーム長	7,100mm	5,800mm
フレーム高	1,450mm	1,450mm
回転速度	0~180rpm	0~180rpm
駆動電力	22kW	22kW



動画参照先：<http://www.sun-earth.jp>