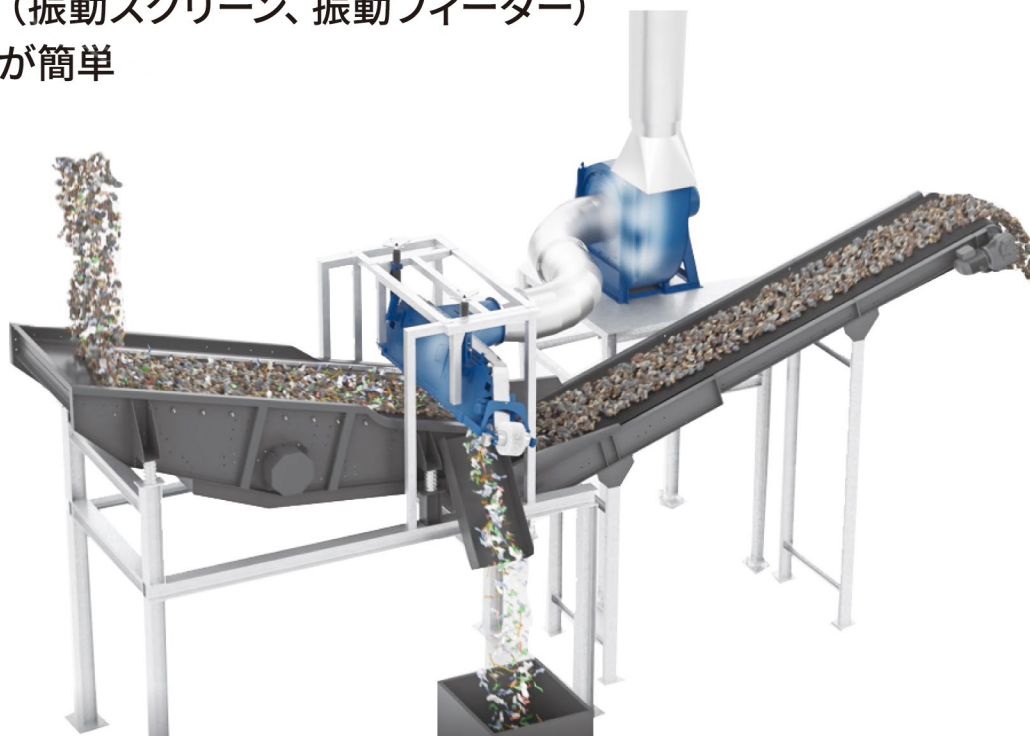




吸引式軽量物選別機 エアーマグネット

- シンプルな構造で高効率な軽量物除去を実現
- 目詰まりが少なく、耐久性の高いメッシュベルト構造を採用
- 解放構造により吸着状態（除去作業）を直接目視確認できる
- オープン構造によりメンテナンスがとても簡単
- 既存の設備（振動スクリーン、振動フィーダー）との組合せが簡単



- 乾燥した材料の中から軽量物を取り除くシステムです。
- 0-15mmを振った振動振るい機上の15-100mmオーバー材が対象です。
- 設置高さの調節により選別対象物の粒度、比重を調整できます。
- 高品質のステンレス鋼、マンガン鋼を使用しており長寿命でメンテナンスも簡単です。
- 微細物を吸い上げるための特殊メッシュベルトの装着が可能です。
(写真参照)



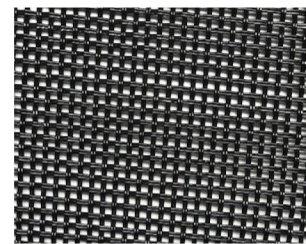
強靱なワイヤーマッシュ

活用例

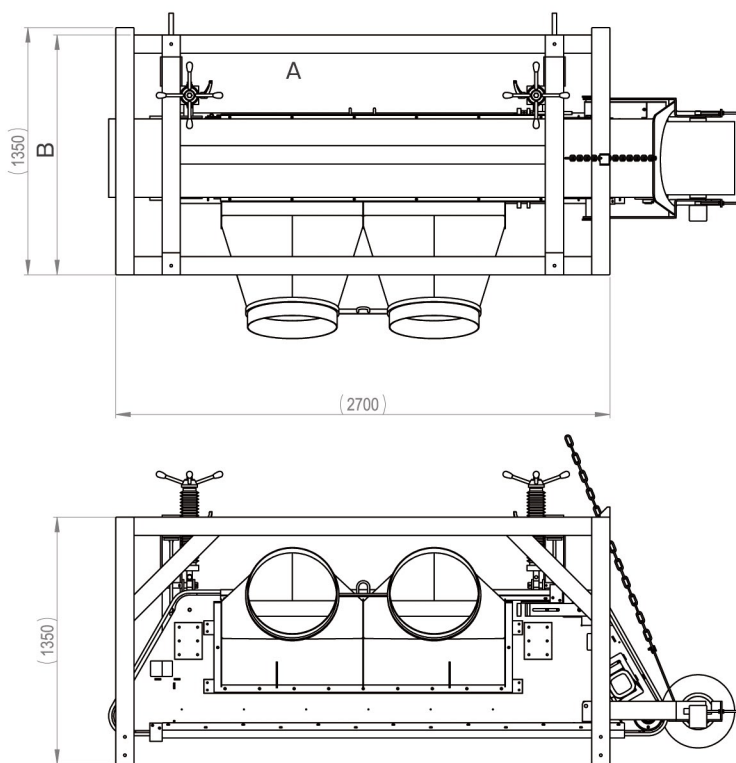
- 堆肥の中からビニール、紙などの不純物を取り除くことで堆肥の品質を向上させる。
- コンクリートガラの破碎物の中から軽量不純物を取り除くことで純度を向上させる。
- ASRの中から軽量のフォーム類やその他軽量不純物を取り除くことで光学選別機の精度、処理量を向上させる。
- バイオマス燃料利用の破碎木質の中から繊維クズ、ビニール、紙類を取り除き製品品質を向上させる。



クリーニング用ブラシ
メッシュをきれいにします。



微細物用メッシュ



型番	T200	T400
A: ベルト幅 [mm]	200	400
選別範囲 [mm]	1,800 × 200	1,800 × 400
B: フレーム距離 [mm]	1,200	1,310
ベルト動力 [kW]	0.55	0.55
ブラシ動力 [kW]	0.55	0.55
ファン動力 [kW]	55	90
必要風量 [m³/h]	22,000	43,000
ホース接続口	φ500mm	2×φ500mm